

IDEAL

NÁVOD K OBSLUZE

IDEAL 4305



Děkujeme, že jste si vybrali stroj firmy IDEAL. Můžete si být jistí, že jste zvolili správně. Před použitím přečtěte návod na obsluhu a řiďte se bezpečnostními pokyny.

Bezpečnostní pokyny:

Než začnete pracovat se strojem, seznamte se s návodem k použití a s bezpečnostními pokyny. Tyto pokyny si uchovejte a používejte vždy v případě jakýchkoliv pochybnosti týkajících se obsluhy stroje.

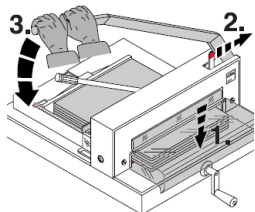
- Stroj položte na stabilním a dostatečně pevném povrchu.
- Stroj je nutné chránit před prachem a vlhkem.
- Nepokládejte stroj v blízkosti hřejivých a ventilačních zařízení.
- Nepoužívejte stroj v blízkosti vznětlivých kapalin a plynů.
- Zařízení skladujte mimo dosah dětí.
- POZOR! Je třeba dbát zvýšené opatrnosti při manipulaci v přímé blízkosti řezného ústrojí.
- Nikdy nesahejte pod ostří nože.
- Nikdy nenechávejte nůž bez krytu.
- Nikdy nevyjímejte nebo nepřpravujte nůž bez ochranného krytu.
- Nepoužívejte stroj k jiným účelům, než je určeno v návodu.
- Nikdy neřežte tvrdý materiál, při kterém mohou ustřelovat ostré úlomky.
- Kontrolujte správný chod stroje. Pokud zjistíte nějakou závadu stroje při práci, ihned se spojte se servisní opravnou.
- Zařízení je určeno pouze pro práci v uzavřené místnosti s teplotou vyšší než 8°C.
- Při použití nesprávných látek k promazání stroje, riskujete vznik požáru.
- Zacházejte se zařízením vždy dle všeobecných bezpečnostních pravidel.
- Veškeré opravy stroje může provádět pouze oprávněná osoba.

Doporučení výrobce:

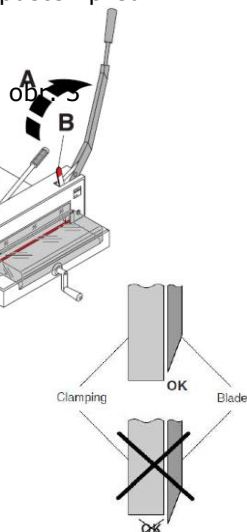
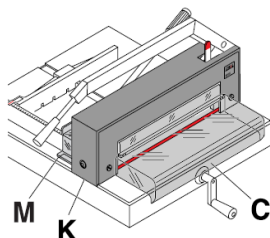
- Řezačka je vyrobena pro řezání stohů papíru a je konstruována pro obsluhu pouze jednou osobou! POZOR! Jiné materiály než papír (např. kancelářské sponky apod.) mohou poškodit ostří nože.
- Veškeré nebezpečné části stroje jsou zakryty pláštěm (C, M, K) (obr. 1).
- Provozování stroje bez bezpečnostních prvků (obr. 1): přední kryt (C), zadní kryt (M), panel (K) je zakázáno!
- Přední kryt musí být před každým řezem spuštěn dolů (1). Pouze tehdy lze uvolnit pojistku (2) a provést obouřč řez pomocí páky (3). (obr. 2).

- Před počátkem práce je zapotřebí vždy zvednout řeznou páku (A) do polohy ve které bude zajištěná pojistkou. Pojistka (B) blokuje nůž v horní poloze. Řez může být proveden pouze, pokud je spuštěn přední kryt (C) a uvolněná pojistka (B) (obr.3).

obr. 1



obr. 2

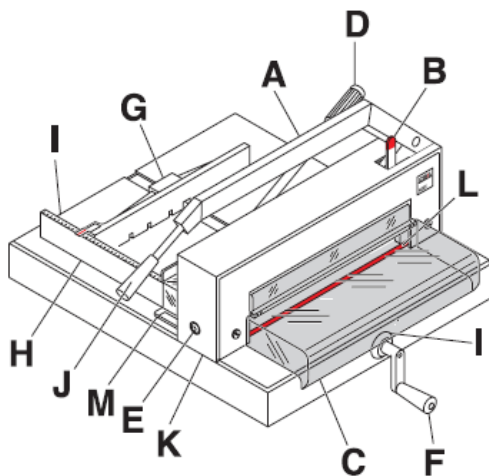


- **POZOR!** Nůž musí být vždy schovaný za přítlačnou lištu, jak je znázorněno ve vrchní části obrázku. Clamping – upínací zařízení (lis), Blade – nůž

POZOR! Nedodržování výše uvedených pokynů a doporučení může způsobit ztrátu záruky.

Popis stroje:

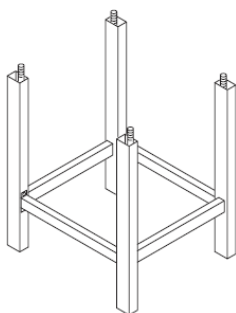
- A - Páka nože
- B - Pojistka
- C - Přední kryt
- D - páka přítlaku papíru
- E - regulátor nastavení nože
- F - Klika pro nastavení zadního dorazu
- G - Zadní doraz
- H - Boční dorazy
- I - Pravítko s měrkou
- J - Úchytka páky nože
- K - Panel
- L - Dořezová lišta
- M - Zadní kryt



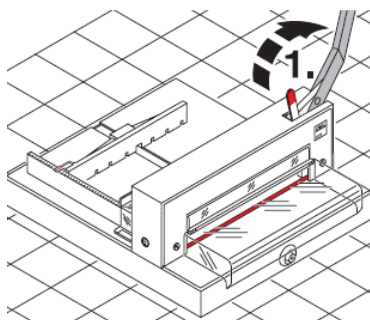
Sestrojení:

1. Vyjměte podstavec z obalu a sestavte podle zvlášť přiloženého návodu.
2. (obr. 1)
3. Doporučuje se, aby řezačku z obalu vyndaly alespoň 2 silné osoby.
4. Montáž na podstavec (obr. 2 a 3):
 - páku nože přesuňte do horní polohy a zajistěte pojistkou (1).
 - řezačku opatrně postavte na bok, viz obr. 3 (2).
 - umístěte stojan na řezačku a připevněte jej šroubovákem pomocí 4 šroubů s podložkami (A).
 - opatrně postavte řezačku (opět se doporučuje, aby řezačku zvedaly alespoň 2 silné osoby)
5. Přišroubujte kliku zadního dorazu (F). Přišroubujte rukojeť páky (J) a rukojeť přítlačné páky (D). Tyto doplňky jsou uloženy v krabičce s náradím (W) (obr. 4)

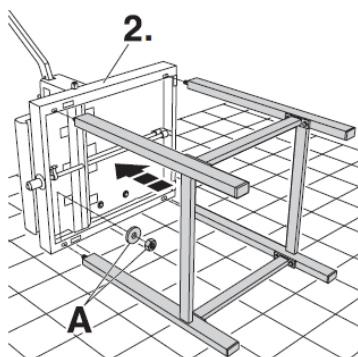
obr. 1



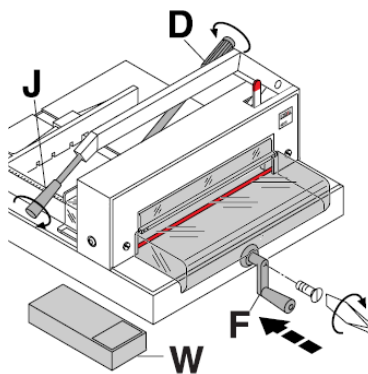
obr. 2



obr. 3



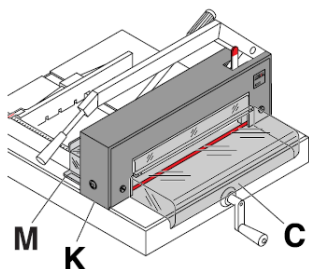
obr. 4



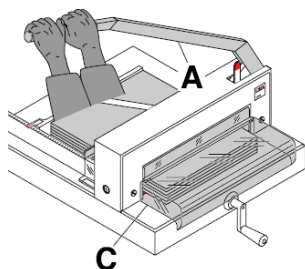
Obsluha řezačky:

1. Zařízení může být používáno pouze po důkladném prostudování bezpečnostních pokynů a doporučení výrobce. Přesvědčte se o správném uchycení všech bezpečnostních a ovládacích prvků. všechny kryty musejí být na svém místě (obr. 1: C, K, M)
2. Řez může být prováděn pouze, pokud je přední kryt spuštěn dolů (obr. 2: C).
3. Řez pomocí spuštění páky nože musí být prováděn **obouruč** (obr. 2: A).
4. Přední bezpečnostní kryt se nemůže zavírat samočinně (obr. 3: N).

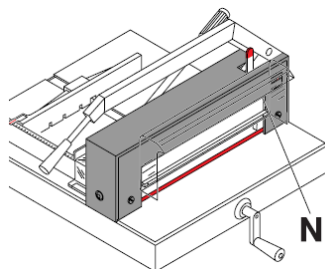
obr. 1



obr. 2

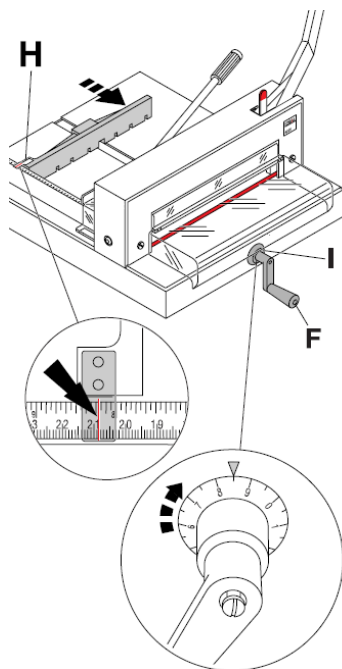


obr. 3

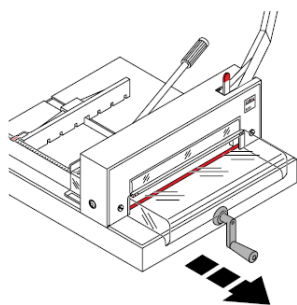


5. Nastavení míry provádíme klikou zpětného dorazu (F). Míra najíždí → zezadu. Potřebnou míru uvidíme na stupnici (H). (mm/inch.). Jemné nastavení provádíme kolečkem se stupnicí (I). Stupnice je v mm. (Otočení odpovídá 10mm = 1cm). Viz příklad řezu 208,50mm.

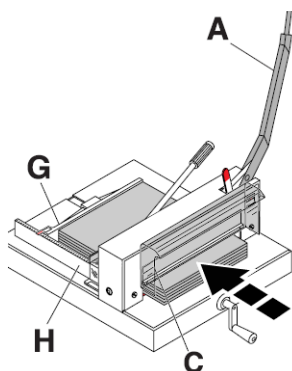
6. POZOR! (obr. 4) Nastavenou polohu dorazu můžete omylem porušit nesprávným povytažením páky. Páku opatrně povytáhněte, aby nezůstala v záběru.
7. Páka nože (obr. 5) (A) je zaaretována v horní výchozí pozici. Přední kryt (C) vyklopte nahoru, stoh řezaného papíru přesně zasuňte dozadu k zadnímu dorazu (G) a vlevo k bočnímu dorazu (H).
8. Lisovací páku (obr. 6) (D) před každým stříhem položte vlevo a lehkým stiskem zaaretujte. Zavřete přední bezpečnostní kryt (C).



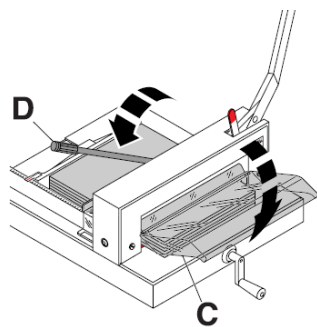
obr. 4



obr. 5



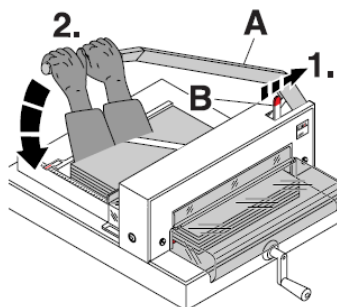
obr. 6



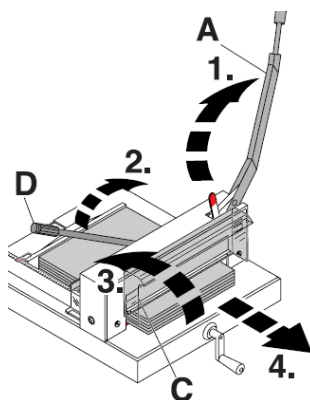
9. Uvolněte aretaci nože (obr. 7) (B) a potom ovládací páku nože (A) **oběma rukama** stlače dolů.

10. Po uříznutí papíru (obr. 8) dejte páku nože (A, 1.) zpět do horní, výchozí pozice až se páka zaaretuje. Páku přítlaku (D, 2.) otočte směrem vpravo, přední bezpečnostní kryt (C, 3.) vyklopte nahoru a papír odeberte (4.).

obr. 7



obr. 8



Výměna nože a dořezové lišty

Snižuje-li se kvalita řezu:

- Překontrolujte hloubku řezu.
- Překontrolujte řezací lištu.
- Nabruste nebo vyměňte nůž.

Nůž mohou brousit pouze kvalifikované dílny! Prosím, kontaktujte prodejce. Nůž se nesmí brousit, pokud je jeho výška nižší než 35 mm/1,38 inch. Nůž je tedy nutné vyměnit za nový.

VAROVÁNÍ!

Nebezpečí poranění! Nůž je extrémně ostrý! Nůž nesmí být demontován nebo transportován bez ochranného krytu! Výměnu nože smí provádět pouze vyškolená osoba!

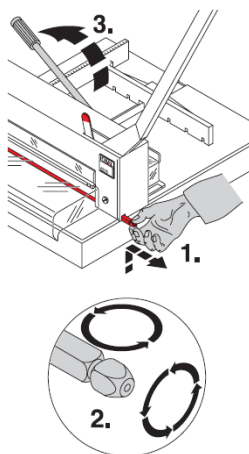
1. Výměna dořezové lišty: (obr. 1)

Dořezovou lištu nazdvihněte rukou a vysuňte (1.). Lištu otočte, obraťte nebo dle potřeby vyměňte (2.). (Lištu můžete použít 8 krát). Po výměně lišty uzavřete lis, páku přítlaku dejte vlevo (3.).

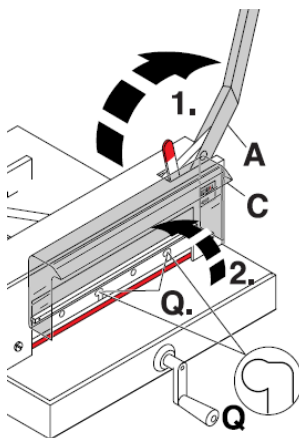
2. Výměna nože:

1. Ovládací páku nože (obr. 2) (A) dejte nahoru a zaaretujte. Odklopte přední kryt (C). Vymontujte 2 šrouby nože (Q) (náradí v pracovní sadě).
2. Zařízení na výměnu nože (obr.3) (R) nasadte a pevně přišroubujte na nosník nože (1.). Zbylé šrouby vymontujte (2.).

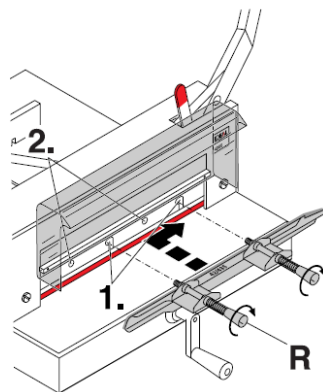
obr. 1



obr. 2



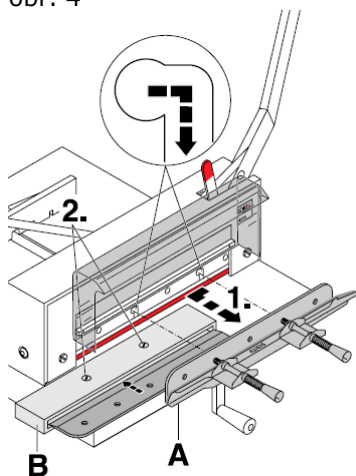
obr. 3



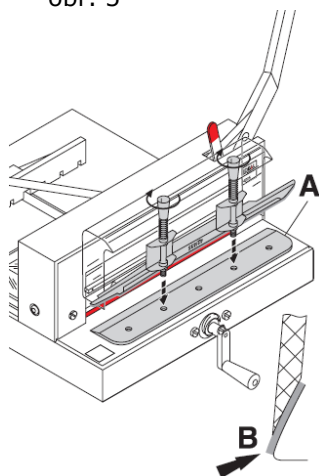
3. Nůž se zařízením na výměnu nože (obr.4) (A) posuňte vpravo a vyndejte (1.). Nůž vložte do připraveného krytu (B) a pevně zašroubujte (2.).

4. Nůž určený k výměně opatrně vyjměte z krytu a přišroubujte na zařízení k výměně nože (obr. 5) (A). Ostří nože musí být zakryto! (B). **Varování!** Nebezpečí úrazu!

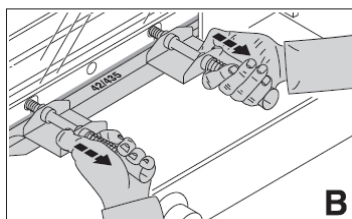
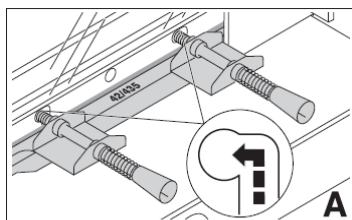
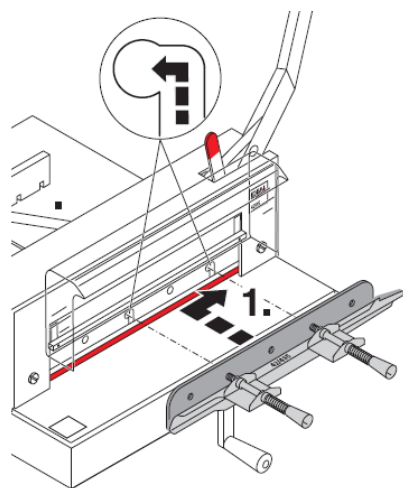
obr. 4



obr. 5



6. Nůž určený k výměně s našroubovaným zařízením na výměnu nože zasuňte úplně nahoru a posuňte vlevo do nosiče nože (1.). (viz. obr. A), přitom stiskněte obě péra vzadu. Stisknutí obou pér je nutné jen v případě výměny nově nabroušeného nože (viz. obr. B).

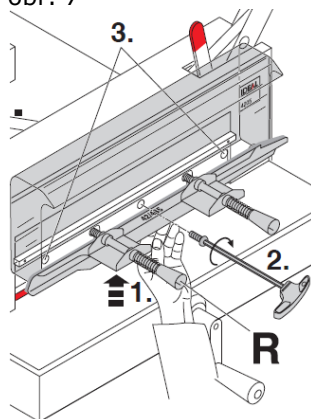


7. Jednou rukou zařízení na výměnu nože stlačte nahoru (obr. 7) (1.). Druhou rukou lehce utáhněte prostřední šrouby nože (2.) a pak levý a pravý šroub (3.). Zařízení na výměnu nože odstraňte (R).

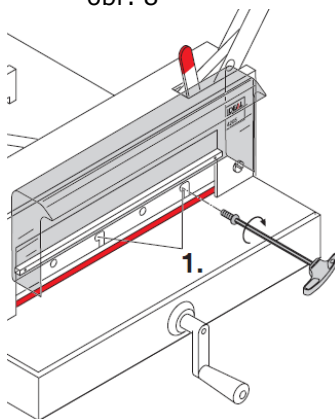
8. Zbývající 2 šrouby nože (1.) zašroubujte (obr. 8).

9. Šroub k nastavení nože (E) otočte úplně doprava (-) (obr. 9).

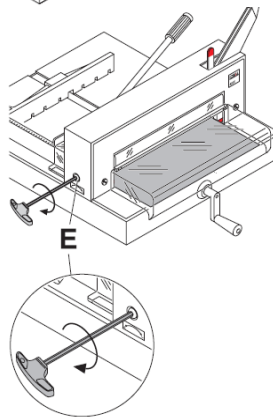
obr. 7



obr. 8



obr. 9



10. Uvolněte lis. (obr. 10) Páku lisu otočte úplně doprava (1.) Veškeré nářadí uklidte a položte 1 list papíru po celé šířce řezacího prostoru.

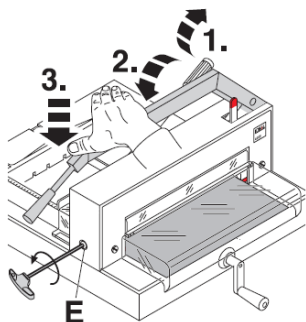
a. Páku nože stlačte dolů až na doraz (2.)

b. Lehce tlačte na páku (3.) a otáčejte vlevo (+) nastavovacím zařízením (E) Messer = Nůž tak dlouho, až je papír zcela přeříznut (1 otočení = 1,5mm)

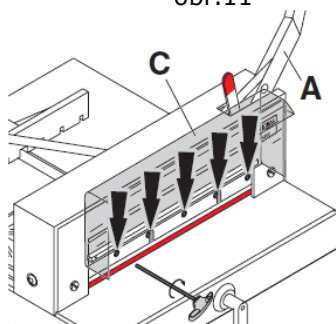
Varování! Nůž musí být vždy chráněn lis. nosníkem! Nebezpečí úrazu! (viz. obr. vlevo dole)

11. Páku nože (obr. 11) (A) zvedněte nahoru a za aretujte, přední kryt (C) zvedněte nahoru, zbývajících 5 šroubů nože pevně utáhněte.

obr.10



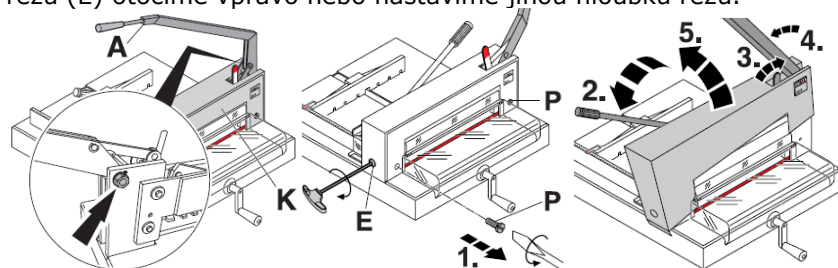
obr.11



Údržba a čištění:

Údržbu a čištění může provádět pouze vyškolená osoba.

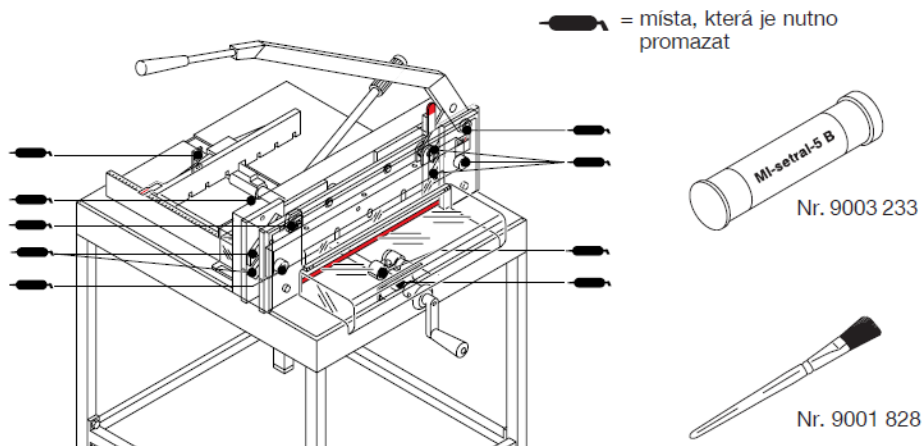
Ovládací páka nože (A) nesmí samovolně padat dolů. Jinak utáhněte šestihrannou matku. Odstraňte bezpečnostní kryt (K), 2 šrouby (P) na krytu odstraňte (1.) Zavřete lis (2.). Uvolněte aretaci nože (3.), páku nože dejte trochu doleva (4.), pak odstraňte kryt (5.). Dle potřeby: nastavení hloubky řezu (E) otočíme vpravo nebo nastavíme jinou hloubku řezu.



Mazání:

Čas od času se musí všechny pohyblivé části promazat a naolejovat. (nepoužívejte pryskyřičné oleje a tuky). Tyto části napřed očistěte od prachu a starého mazadla.

Mazací body



Možné poruchy:

Řez nemůže být proveden.

- zavřete přední bezpečnostní kryt.
- odaretujte páku nože a oběma rukama stlačte páku nože dolů.

Poslední list není rozřezán:

- Dořezovou lištu otočte nebo obraťte, (viz strana 7) popř. nastavte hloubku řezu otočením šroubu k nastavení nože vlevo (+).(viz strana 9).

Špatná kvalita řezu nebo je potřeba vynaložit k řezu větší sílu (tupý nůž)

- Vyměňte nůž (viz. strana 7 - 9).

Pokud žádné z výše uvedených řešení nepomáhá kontaktujte vašeho dodavatele nebo servis!

ideal@bhc-int.cz