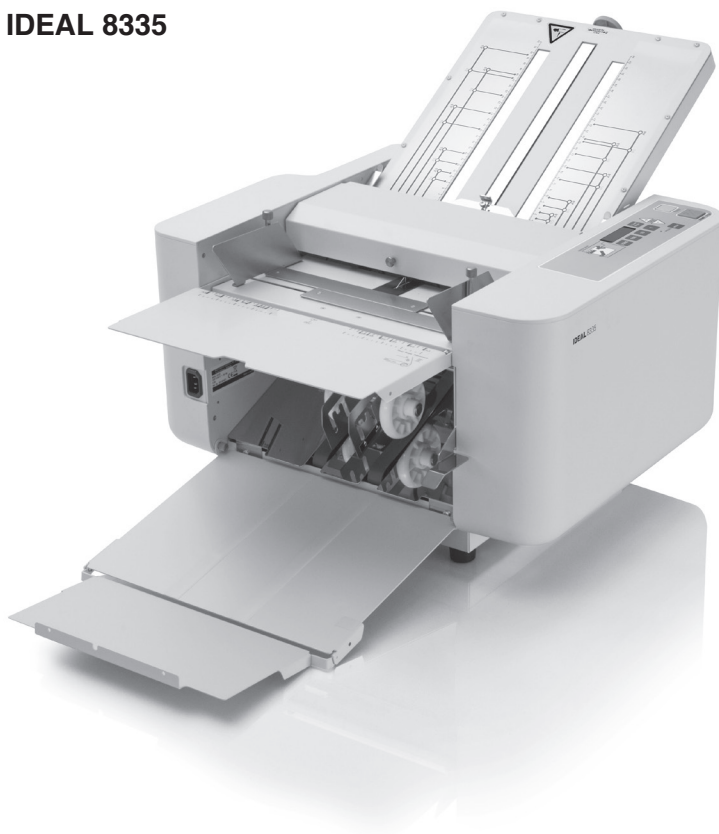


Skládačka papíru

Návod k obsluze

**IDEAL 8335**



<b>Použití</b>	<b>3</b>
<b>Bezpečnostní pokyny</b>	<b>3</b>
<b>1. Sestavení</b>	<b>7</b>
<b>2. Obsluha</b>	<b>9</b>
<b>3. Nastavení zkosení</b>	<b>15</b>
<b>4. Jemné nastavení pomocí nastavovacího šroubu</b>	<b>16</b>
<b>5. Přednastavení počítadla</b>	<b>18</b>
<b>6. Rychlost</b>	<b>18</b>
<b>7. Nastavení</b>	<b>19</b>
<b>8. Intervalový režim</b>	<b>20</b>
<b>9. Ošetřování a údržba</b>	<b>21</b>
<b>10. Údržba a výměna válců</b>	<b>24</b>
<b>11. Čistění sensorů</b>	<b>25</b>
<b>12. Možné poruchy</b>	<b>26</b>
<b>13. Technické údaje</b>	<b>28</b>

## Správné používání / bezpečnostní pokyny

---



### Správné používání

Před použitím stroje si prosím přečtěte pozorně návod k obsluze a dodržujte bezpečnostní pokyny. Návod k obsluze musí být vždy k dispozici.

---



### Bezpečnostní pokyny

Přístroj nepoužívejte, pokud je poškozen napájecí kabel nebo zástrčka a nebo je síťová zásuvka nestabilní. Ujistěte se, že během používání zařízení nemůže dojít ke skřípnutí nebo jinému poškození napájecího kabelu. Umístěte kabel tak, aby o něj nikdo nezakopl. Kabel nechte volně ležet tzn. nenapínejte ho.

---



Neobsluhovat dětmi !

---



V blízkosti skládacího stroje nepoužívejte žádné spreje obsahující hořlavé látky!

---



Nepoužívejte hořlavé čisticí prostředky.

---

## Bezpečnostní pokyny

---



Nesahejte do běžícího stroje!



Pozor na dlouhé vlasy!



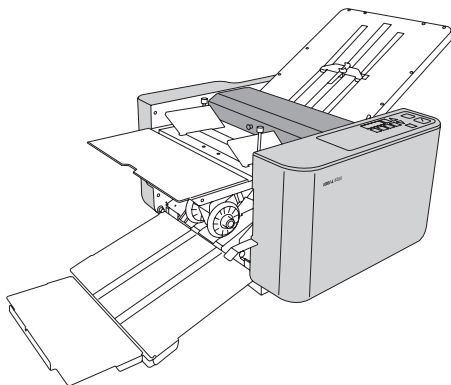
Pozor na kravaty a dlouhé části oděvu!



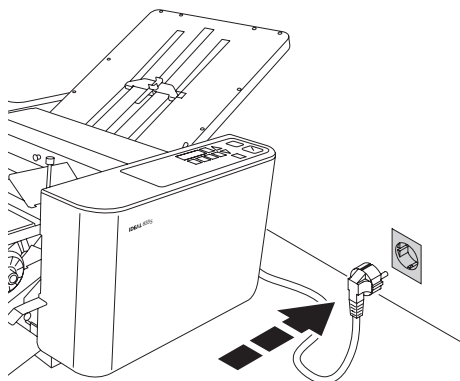
Odstraňte sešívací a kancelářské sponky!

## Bezpečnostní pokyny

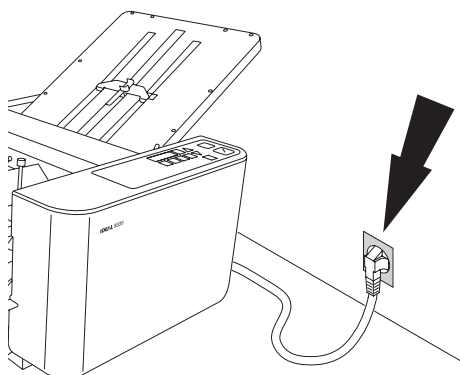
---



Všechny nebezpečné části stroje jsou zakryty!



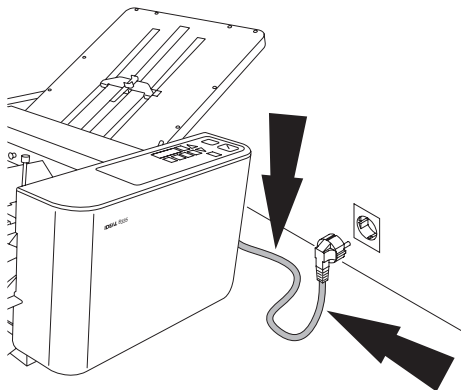
Potřebné připojení  
220-240V / 10A    110-120V / 15A.



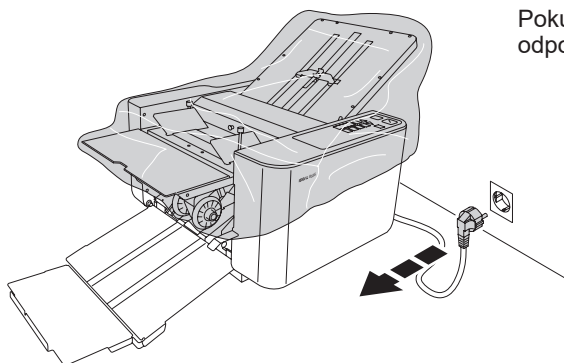
Zajistěte volný přístup k zásuvce.

## Bezpečnostní pokyny

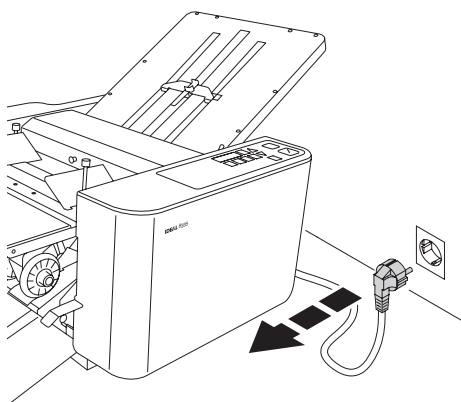
---



Chraňte kabel před teplem a ostrými hranami!

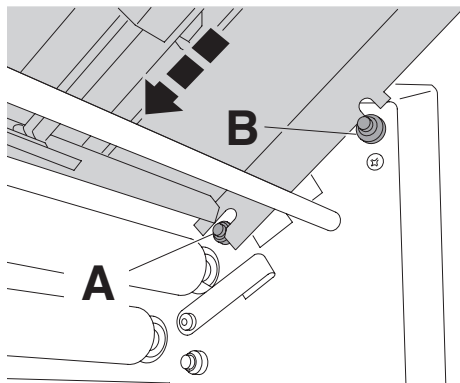


Pokud není stroj delší dobu používán, odpojte ho od napájecího zdroje a zakryjte.

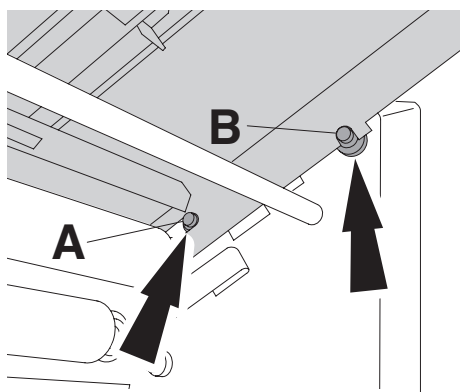


Při čištění odpojte stroj ze zásuvky!  
**Neprovádějte sami žádné opravy stroje!**

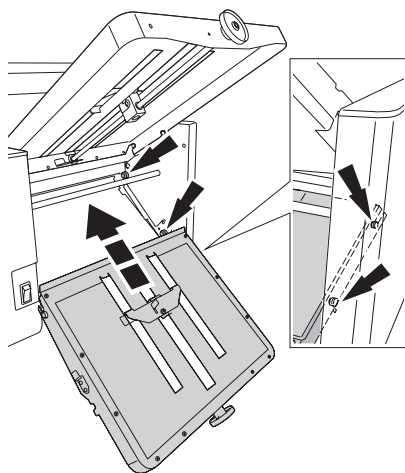
## 1. Sestavení



Vložte horní (dlouhou) skládací kapsu do černých kolíků (A) na obou stranách a položte ji na kolíky (B) na obou stranách. Lehkým tlakem ve směru šipky je zarastrujte.



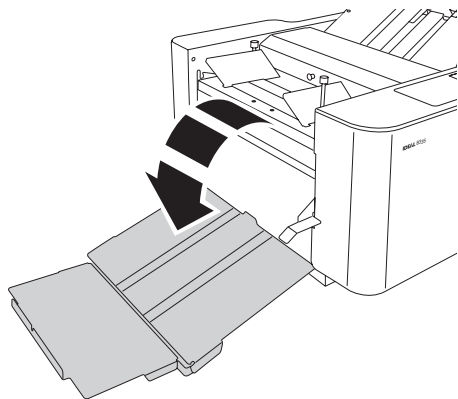
Vrchní (delší) stůl musí být přesně zasunut.



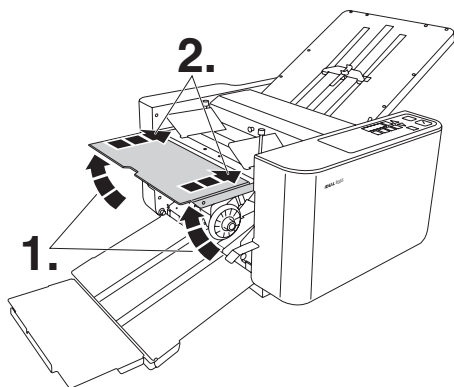
Spodní (kratší) stůl zavěste.

## Sestavení

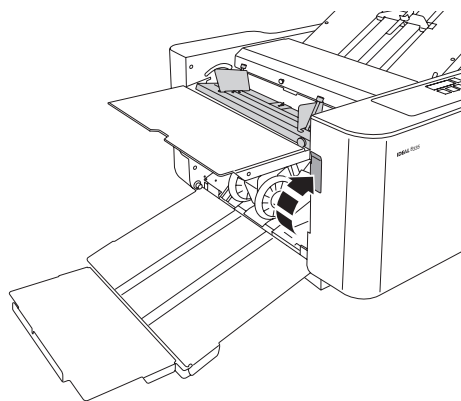
---



Vyklopte vykladač papíru.



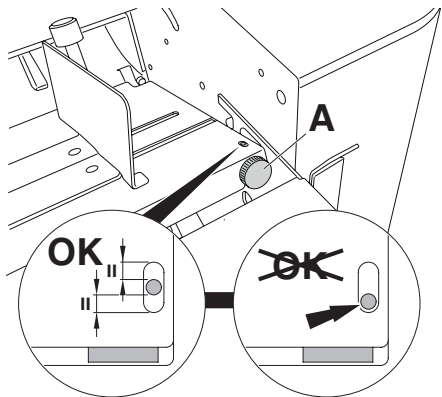
Sklopný stůl vyklopte nahoru.



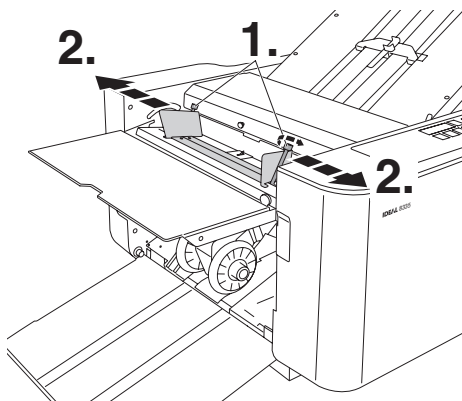
Vytáhněte páčku směrem nahoru  
→ nakladač papíru sjede dolů.



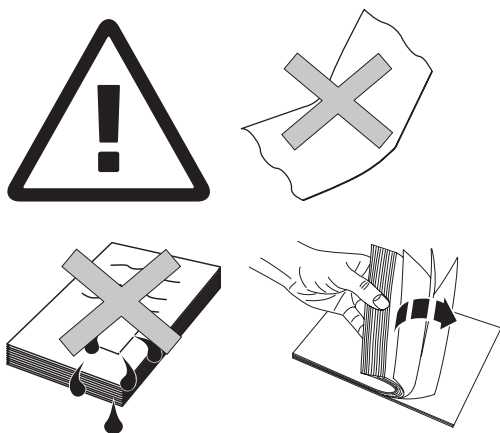
## 2. Obsluha



Ukazatel nastavte na střed pomocí šroubu (A).



Přívod papíru uvolněte oběma upevňovacími šrouby(1.) a vysuňte do stran.



Neskládejte čerstvě zkopírovaný nebo čerstvě potištěný papír. Zkopírovaný papír musí být studený a tiskařská černá musí být suchá. Papír s ofsetovým tiskem nechte minimálně 24 hod. zaschnout.

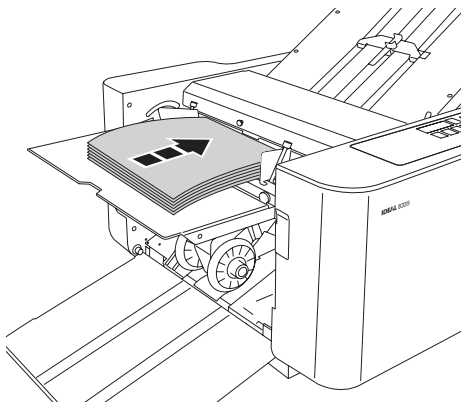
Skládejte pouze hladký papír.

Neskládejte vlhký papír.

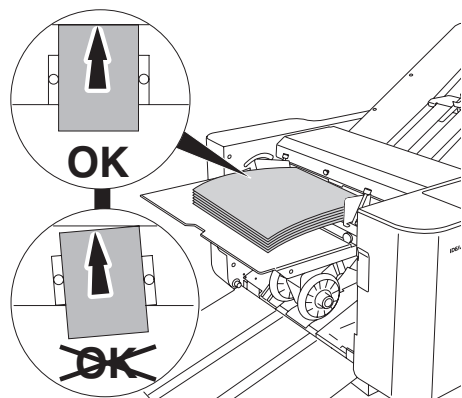
Stoh papíru dobře protřepte

## Obsluha

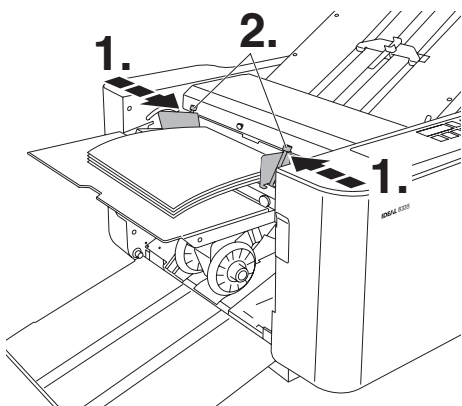
---



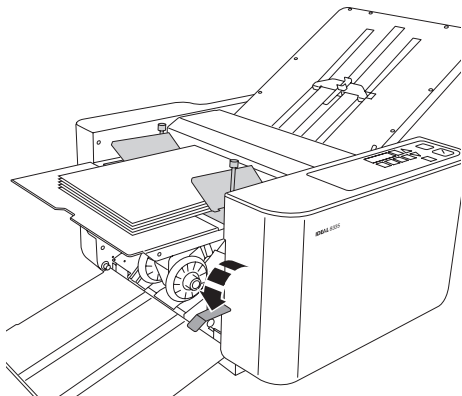
Papír umístěte doprostřed nakladače a zatlačte až k dorazu.



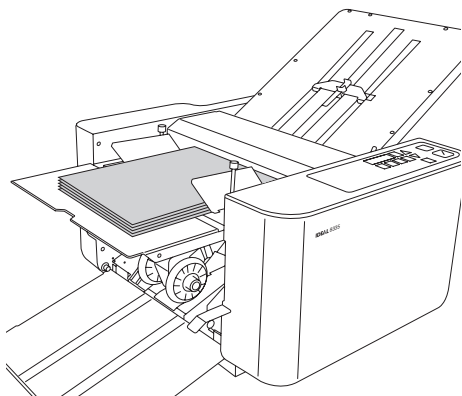
Ověřte si, zda papír svírá s dorazem pravý úhel.



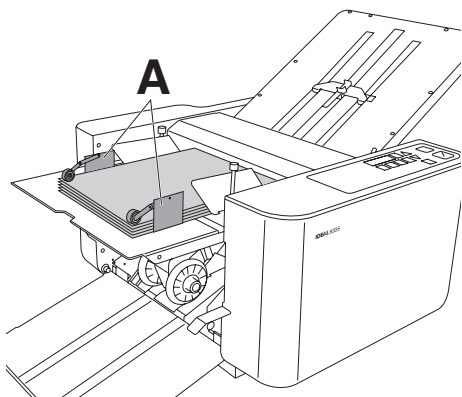
Papír vlevo i vpravo zafixujte vodiči a šrouby pevně utáhněte.



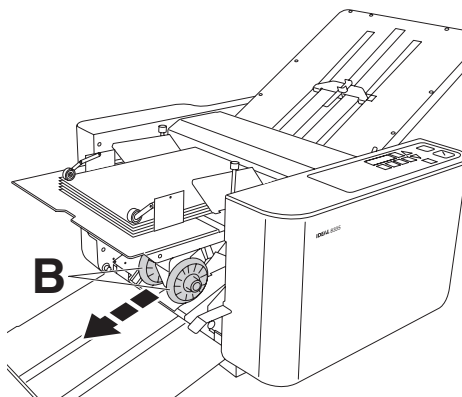
Páčku dejte dolů  
→ nakladač vyjede nahoru.



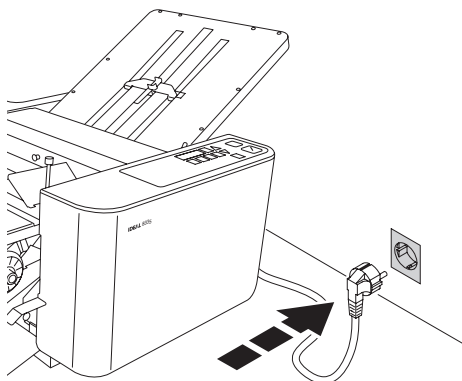
Papír musí být přesně naskládáný.



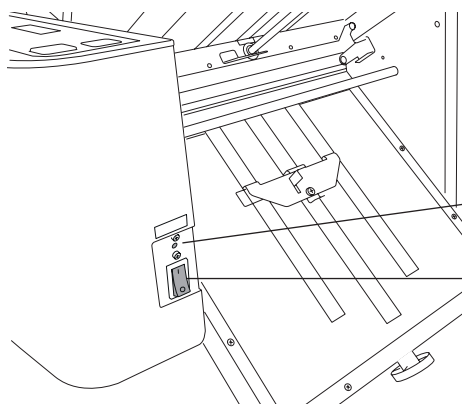
U velkých formátů papíru  
používejte boční vodítka (A).



Při velkých formátech skladů nastavte pohyblivá kolečka(B) do nejspodnější polohy.



Přívodní zástrčku zapojte do sítě.



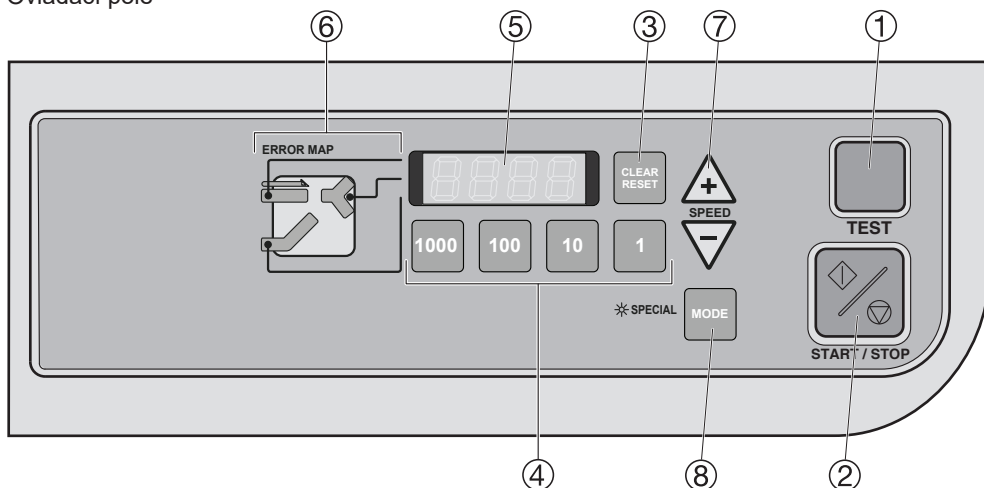
Zapněte hlavní spínač.

Jistič

Hlavní spínač

## Obsluha

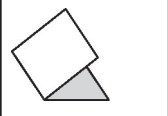
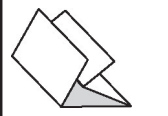
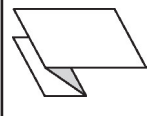
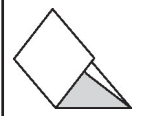
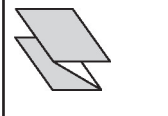
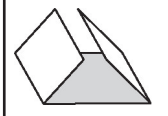
### Ovládací pole



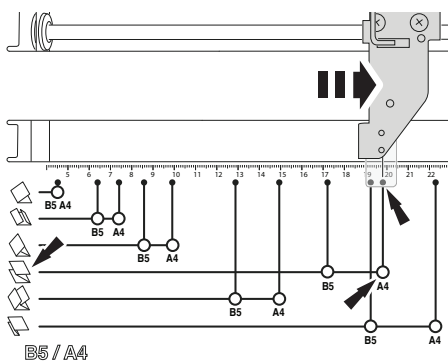
①	TEST	Zmáčknutím tlačítka "TEST" budou provedeny 2 testovací sklady.
②	START/STOP	Tlačítkem "START / STOP" spustíte nebo ukončíte proces skládání.
③	CLEAR/RESET	Tlačítko "CLEAR / RESET" vynuluje počítadlo nebo chybovou zprávu.
④	Nastavení počítadla	Pomocí těchto tlačítek zadejte požadovaný počet listů, které chcete přeložit.
⑤	Displej počítadla	Zobrazuje počet skládaných listů.
⑥	Upozornění - LED	Označuje, kde není "papír" nebo kde je "uvíznutý papír".
⑦	Rychlost	Tlačítka "+ / -" nastavte požadovanou rychlost.
⑧	MODE	Tlačítkem "MODE" aktivujete / deaktivujete "SPECIÁLNÍ REŽIM".

## Obsluha

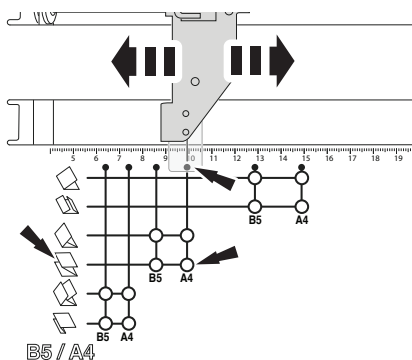
Lze nastavit následující typy skládání:

					
Jednoduchý	Dvojitý	Z sklad s okrajem	Dopisový	Z sklad	Oltářový

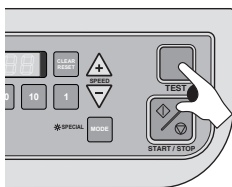
Příklad: Z sklad A4



Formát skládání je určen pohybem dorazu. Po stisknutí páčky může být zářezka papíru posunuta do požadovaného bodu. Příklad horní skládací kapsy.



Jak je popsáno výše, zářezku papíru lze přesunout do požadovaného bodu. Příklad spodní skládací kapsy.

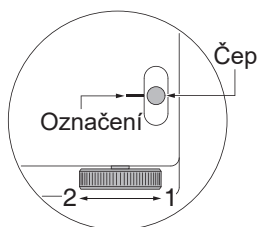
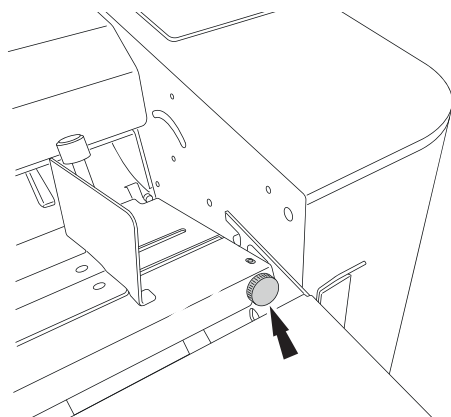


Stiskněte tlačítko "TEST". Pokud je složený papír správný, stiskněte tlačítko "START / STOP". Stroj začíná proces nepřetržitého skládání.

Pokud tomu tak není, je potřeba úprava (Viz strana 15-17, kapitola 3. + 4.)

### 3. Nastavení zkosení

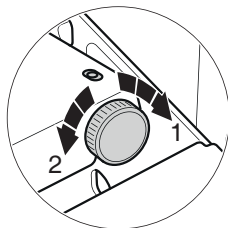
Pokud je vysunutý papír šikmý, můžete nastavit papír knoflíkem nastavení.



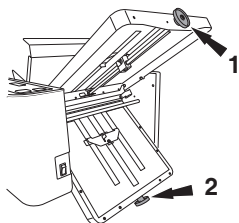
Otočte nastavovací knoflík doprava (1), když zadní strana směřuje doprava.  
Otočte knoflík nastavení doleva (2), když zadní strana jde doleva.

Čep ve výšce značky (slot) označuje základní nastavení.

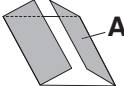


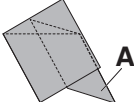


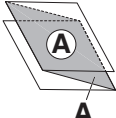


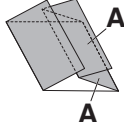


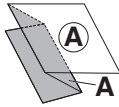


Nastavovací knoflík pro podávání papíru



#### 4. Jemné nastavení pomocí nastavovacího šroubu (horní skládací kapsa 1)

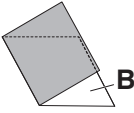




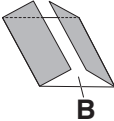




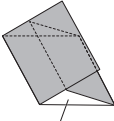




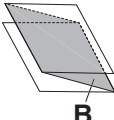




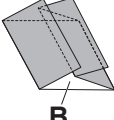




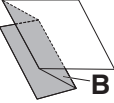






Pro nastavení jemného nastavení použijte nastavovací šroub, jak je popsáno v následující tabulce.

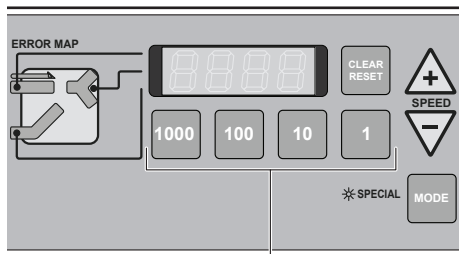
Druh skladu		Strana A	Směr otáčení šroubu horní skládací kapsy
Jednoduchý sklad	Horní skládací kapsa není zadána		
Oltářový sklad		moc dlouhá	
		moc krátká	
Dopisový sklad		moc dlouhá	
		moc krátká	
Z-sklad		moc dlouhá	
		moc krátká	
Dvojitý sklad		moc dlouhá	
		moc krátká	
Z-sklad s okrajem		moc dlouhá	
		moc krátká	



## Jemné nastavení pomocí nastavovacího šroubu (dolní skládací kapsa 2)

Druh skladu		Strana B	Směr otáčení šroubu dolní skládací kapsy
Jednoduchý sklad		moc dlouhá	 
		moc krátká	 
Oltářový sklad		moc dlouhá	 
		moc krátká	 
Dopisový sklad		moc dlouhá	 
		moc krátká	 
Z- sklad		moc dlouhá	 
		moc krátká	 
Dvojitý sklad		moc dlouhá	 
		moc krátká	 
Z sklad s okrajem		moc dlouhá	 
		moc krátká	 

## 5. Přednastavení počítadla / 6. rychlostí



Tlačítka počítadla

Po každém složeném listu se číslo zobrazené na displeji zvýší o jeden (celkový počet).

Stiskněte odpovídající číselné tlačítko pro výběr počtu listů, které chcete složit (přednastavený čítač).

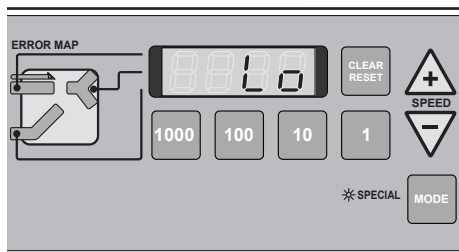
Příklad:

Dvakrát stiskněte tlačítko "10" pro výběr 20.

Poznámka:

Přednastavený čítač je zrušen, když se stroj vypne ze sítě.

## 6. Rychlost



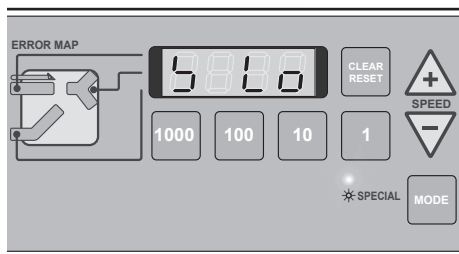
Tlačítky "+ / -" se nastavuje rychlost.

**L0** Nízká rychlost:  
Vyberte nízkou rychlost, chcete-li skládat měkké listy nebo snížit hlasitost.

**NE** Průměrná rychlost:  
Je základní rychlost.

**H1** Vysoká rychlost:  
Při skládání silnějších listů zvolte vysokou rychlost.

Když stisknete tlačítko "MODE"



aktivuje se "SPECIÁLNÍ REŽIM"

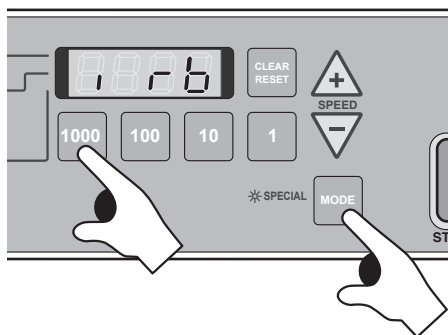
**S L0** Stroj pracuje s nejnižšími otáčkami v tzv. Tichém režimu a je vhodný zejména pro tenčí papír. V tomto režimu lze dosáhnout vyššího počtu skladů zejména u jednoduchého, dvojitého a dopisního skladu.

**S NE** Tento režim doporučujeme pro silnější papír. Stroj pracuje ve střední rychlosti a může být použit pro všechny druhy skladu.

**S H1** V tomto režimu můžete dosáhnout nejvyššího počtu skladů formátu A4 a menších formátů pro následující typy skládání: jednoduchý, dvojitý a dopisový.

## 7. Nastavení

Funkci intervalu, provozní paměť a zvuk lze nastavit pomocí tlačítka "MODE".



Stisknutím a podržením tlačítka "MODE" můžete tlačítkem **1000** intervalový modus **1**, pak **100** -tlačítkem provozní paměť **1000** a **10** -tlačítkem zvukový modus **1000** aktivovat nebo deaktivovat tyto režimy. (Blikající písmeno = vypnuto)

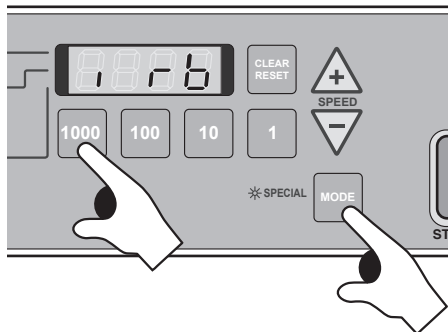
Interval. modus **1**: (Viz bod 8. Intervalový režim, strana 20)

Provozní režim paměti **1000**: Aktivace/deaktivace provozního režimu.

Nastavení druhu skládání, který byl proveden bezprostředně před vypnutím stroje je uložen.  
Po zapnutí stroje můžete pokračovat ve stejném skládání.

Zvukový tón **1000**: Zvukový tón aktivovat/deaktivovat.

## 8. Intervall-Modus



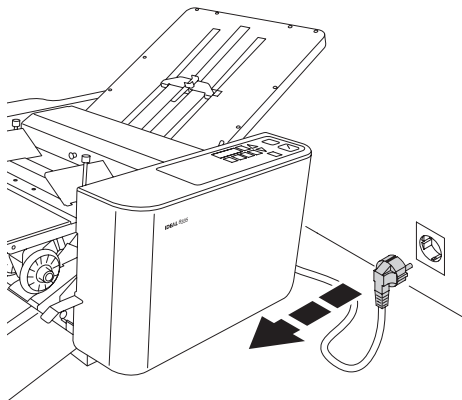
1. Zmačkněte a držte tlačítko "MODE"  
**1000** - tlačítko stiskněte. Intervalový modus je aktivován, když **1176** nepřetržitě svítí. Uvolněte tlačítko "MODE", ukazatel bliká mezi **117** a **118**.
2. **1000** - tlač. stiskněte, **1176** svítí nepřetržitě. Počet listů - předvolba může být zadána (max. 500 listů).
3. **1000**-tlačít. stisknout, **118** svítí nepřetržitě. Lze zadat počet vteřin (max. 20 vteřin).
4. **1000**-tlačítko stisknout. Intervalový režim je aktivován a může být tlačítem "START/STOP" spuštěn nebo zastaven.

Zrušení intervalového režimu:

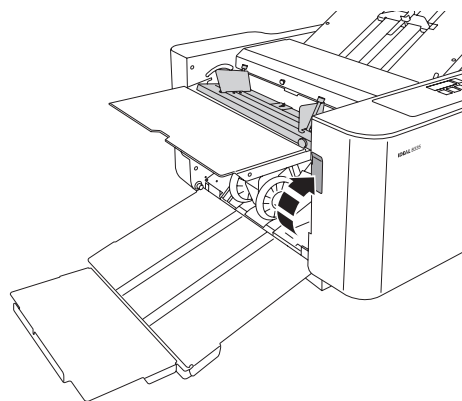
Při zmačknutém a držném tlačítku "MODE"  
**1000** - tlačítko stiskněte. Intervalový modus je deaktivován, když **1176** bliká.

## 9. Péče a údržba

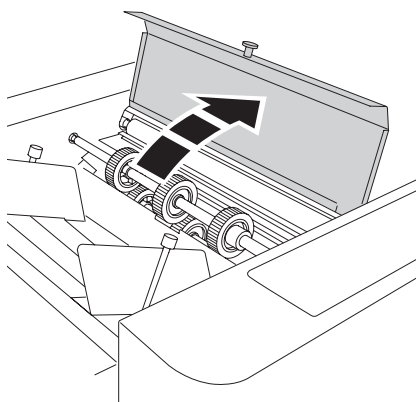
---



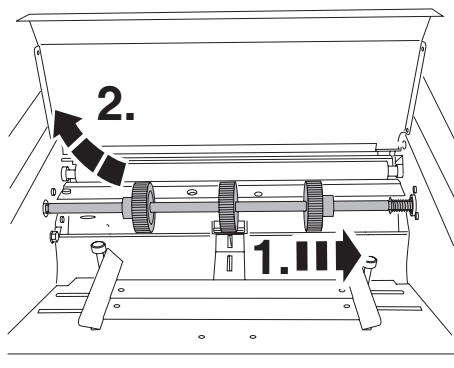
1. Před údržbou vypněte přístroj ze sítě!



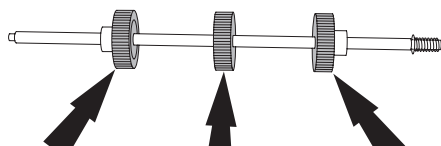
2. Páčku dejte nahoru.



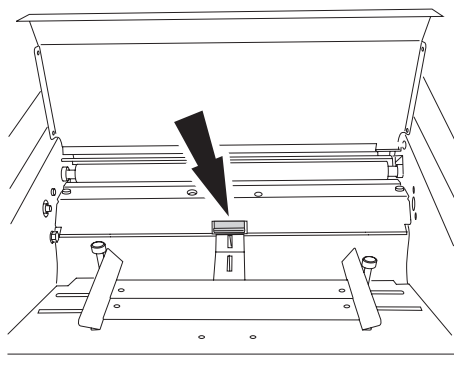
3. Kryt koleček odklopte.



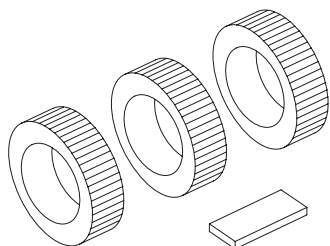
4. Dle obrázku vyjměte přívodní kolečka.



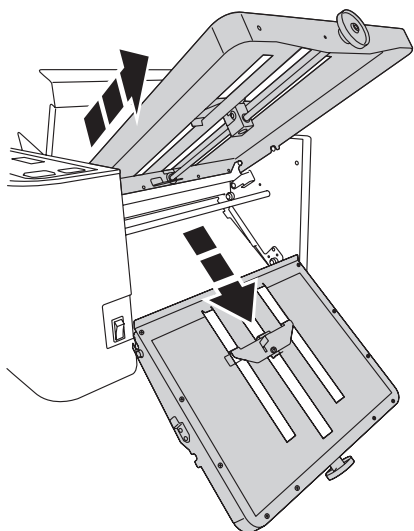
5. Gumové válce otřete měkkým hadříkem.



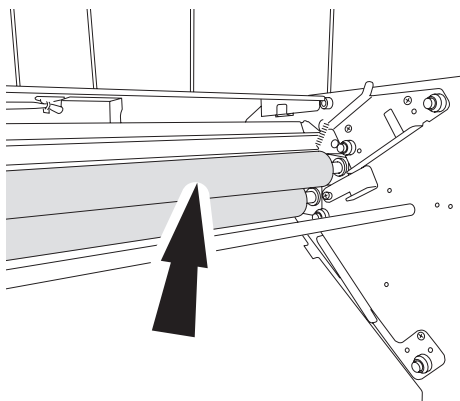
6. Separátor očistěte hadříkem.



7. Gumové válce a separátor jsou rychle opotřebitelné součásti. Při velkém provozu je nutné je vyměnit. (Obj. č. 8330 001)



8. Odstraňte obě skládací kapsy a uvolněte zbytky papíru. Odstraňte veškeré zbytky papíru ze stroje. Zvláštní pozornost věnujte zbytkům papíru ve vodítkách papíru.

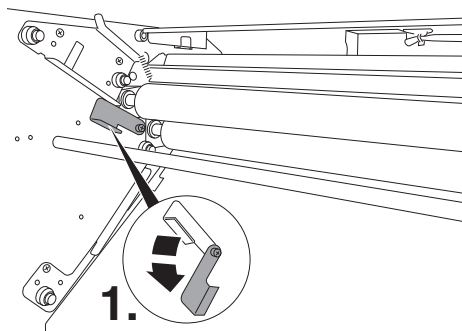


9. Utřete gumu na třech skládacích válcích čističem IT Clean Obj. č. 9000 632 - skládací válec vpravo otočí všechny válečky.

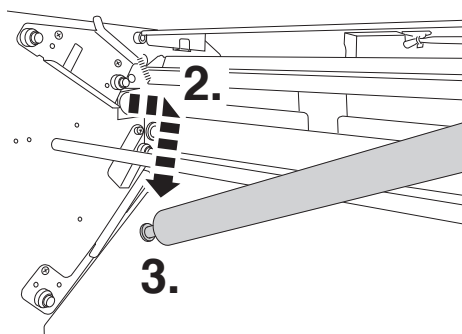
## 10. Ošetřování a výměna válců

Dva ze čtyř skládacích válečků (bez nástrojů) lze vyjmout, vyčistit nebo vyměnit. Pokud jsou skládací válečky již vyjmuty, doporučujeme také vyčistit senzory (viz strana 25, kapitola 11).

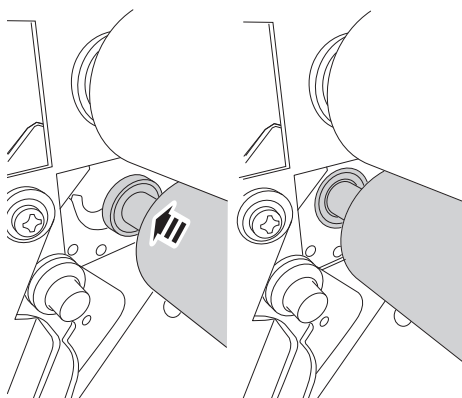
Jak je popsáno na předchozích stránkách, podávací váleček papíru a obě skládací kapsy již byly odstraněny.



1. Odjistěte obě pojistné páky (levou a pravou).



2. Nejprve vyndejte horní a pak dolní skládací válec.



Očistěte gumu čtyř skládacích válečků čističem válečků (Obj. č. 9000 632).

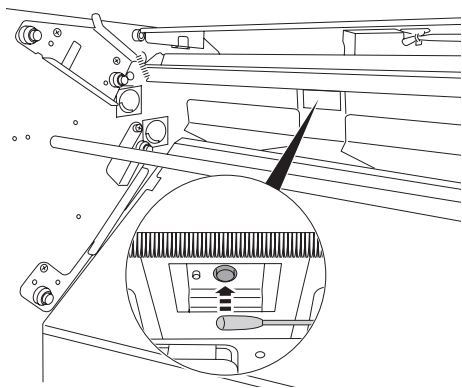
3. Vložte skládací válečky zpět v opačném pořadí a zajistěte je.



## 11. Čištění sensoru

---

### Senzor vysunování papíru

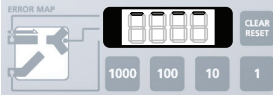
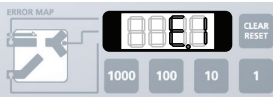
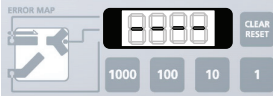
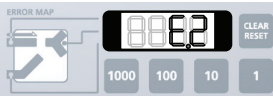
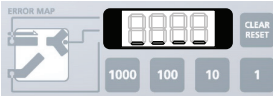
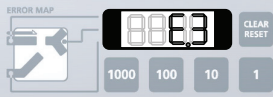
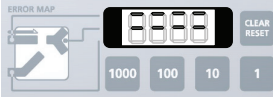
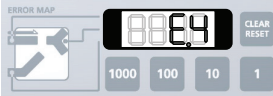
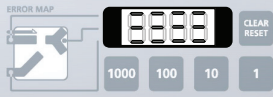
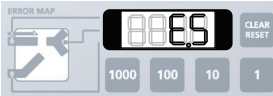


Skládací válečky jsou odstraněny  
(Viz strana 24, kapitola 10).  
Vyčistěte senzory vatovým tamponem.

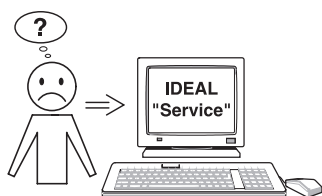
## 12. Možné poruchy

Přístroj se automaticky zastaví v následujících případech.

Seznam chybových kódů:

Kód chyby	Možná příčina	Řešení
 	<p>①V podavači není papír.</p> <p>②Podavač papíru je dole.</p> <p>③Papír se vyčerpá uprostřed režimu předvoleb.</p>	<p>→Doplňte papír</p> <p>→Podavač papíru dejte nahoru (strana 11).</p> <p>→Doplňte papír</p>
 	<p>①Papír není vtažen</p> <p>②Zaseknutý papír v horní nebo spodní části kapsy</p>	<p>→Vyčistěte nebo vyměňte separátor a podávací válečky papíru. (Obj. č.. 8330 001)</p> <p>→ Vyměňte obě kapsy a odstraňte zaseknutý papír.</p>
 	<p>①Papír je ve snímači dodávání papíru</p> <p>②Zaseknutý papír v zásobníku.</p> <p>③Sensor je zašpiněný</p>	<p>→Odstraňte papír</p> <p>→ Odstraňte papír</p> <p>→ Vyčistěte sensor (viz. strana 25)</p>
 	<p>①Kryt válců je otevřený.</p> <p>②Skládací kapsy nejsou správně nasazeny.</p>	<p>→Zavřete kryt válců (viz strana 21).</p> <p>→ Obě kapsy přezkoušejte, příp. odstraňte a znovu správně nasadíte.</p>
 	<p>①Zaseknutý papír v horní nebo spodní kapse.</p> <p>②Zaseknutý papír z důvodu pomalé rychlosti</p>	<p>→ Odstraňte zaseknutý papír</p> <p>→ Odstraňte zaseknutý papír, zvyšte rychlost.</p>

<p>Ú[ ! ~ &amp; @ #</p> <p>Ú [ ! ~ &amp; @ #</p>	<p>T [ 0 ] i Á ð ã æ</p> <p>① Čerstvě potištený papír se slepil dohromady.</p> <p>② Separátor příp. přívodní kolečka jsou špinavá nebo opotřebená</p> <p>③ Stoh papíru v přívodním stole není dostačující.</p>	<p>^ z ^ } ð</p> <p>→ Nikdy neskládejte čerstvě zkopírovaný nebo potištený papír. Stoh papíru dobře protřepete.</p> <p>→ Separátor příp. přívodní kolečka vyčistit nebo vyměnit. (Obj. č.. 8330 001).</p> <p>→ Doplnit papír, minimálně. 20 listů nebo více</p>
<p>Stroj se nespustí ani po stisknutí tlačítka START / STOP.</p>	<p>① Zaseknutý papír uvnitř jednotky.</p>	<p>→ Obě kapsy odstraňte a zaseknutý papír uvolněte.</p>
<p>Skládaný papír je pokrčený.</p>	<p>① Čerstvě potištený papír se slepil dohromady.</p> <p>② Separátor příp. přívodní kolečka jsou špinavá nebo opotřebená</p> <p>③ Kapsy nejsou správně nasazeny</p> <p>④ Zaseknutý papír v horní nebo spodní kapse.</p>	<p>→ Nikdy neskládejte čerstvě zkopírovaný nebo potištený papír. Stoh papíru dobře protřepete.</p> <p>→ Separátor příp. přívodní kolečka vyčistit nebo vyměnit. (Obj. č. 8330 001)</p> <p>→ Obě kapsy přezkoušejte, příp. odstraňte a znovu správně nasadte.</p> <p>→ Odstraňte zaseknutý papír.</p>
<p>Sklad není na požadovaném místě.</p>	<p>① Délka papíru nemá standardní rozměr</p>	<p>→ Změřte délku papíru a seřídte stroj (pomocí šroubu viz. strana 16 - 17)</p>
<p>Potištený, velmi tenký papír není složen.</p>	<p>① Separátor příp. přívodní kolečka jsou špinavá</p> <p>② Nízká teplota v místnosti.</p>	<p>→ Separátor příp. přívodní kolečka vyčistit .</p> <p>→ Než bude papír složen, měl by být předem v místnosti. Teplota by neměla klesnout pod 12°C.</p>



**Pokud výše uvedené příklady neřeší Váš problém** kontaktujte vašeho dodavatele nebo servis: [ideal@bhc-int.cz](mailto:ideal@bhc-int.cz)

### 13. Technické údaje / likvidace

#### Technické údaje

Formát papíru	Min.* 91 mm x 128 mm Max. 300 mm x 432 mm (* při jednoduchém skladu)
Kvalita papíru	50 - 140 g/m <sup>2</sup> (až 210 g/m <sup>2</sup> při jednoduchém skladu)
Druhy skladů	Jednoduchý, dopisový, Z-sklad, oltářový, dvojitý, Z sklad s okrajem
Podávání papíru	Frikční systém podávání papíru se 3 gumovými válečky
Kapacita přívodního stolu	500 listů (70 g/m <sup>2</sup> )
Skládací výkon/hod.	2.400 - 14.400 listů (při jednoduché skladu A4)
Ovládání	Ovládání přes přehledný ovládací panel se symboly, ruční nastavení polohy sklonu pomocí dvou posuvných dorazů.
Spotřeba energie	50 W
Napájení	100 - 240 V, 50 / 60 Hz
Rozměry (V x Š x H)	610 x 1.020 x 520 mm
Hmotnost	27 kg

#### Likvidace



Tento přístroj nevyhazujte do domácího odpadu. Dejte ho do sběrného dvora! Sběr a recyklace elektrického a elektronického odpadu šetří cenné zdroje! Obalový materiál je znovu recyklovatelný. Zlikvidujte obaly šetrně k životnímu prostředí. Tento skládací stroj lze demontovat pomocí standardních nástrojů. Všechny body připojení jsou snadno přístupné a jako takové jasně viditelné.



Firma Krug + Preister má následující certifikáty:

- Qualitätsmanagementsystem nach DIN EN ISO 9001:2015
- Umweltmanagementsystem nach DIN EN ISO 14001:2009
- Energiemanagementsystem nach DIN EN ISO 50001:2011



Die Maschine ist CE-konform und entspricht den folgenden Richtlinien:

- 2014/35/EU für elektrische Sicherheit
- 2014/30/EU für elektromagnetische Verträglichkeit.

- 2011/65/EU RoHS Richtlinie

Specifické technické údaje jsou uvedeny na štítku stroje.

V případě záruční opravy budou tyto údaje ze štítku stroje požadovány. Technické změny vyhrazeny.

---

## EG-KONFORMITÄTSERKLÄRUNG

- Hiermit erklären wir, dass die Bauart von

**IDEAL 8335**      Made in Japan

- folgenden einschlägigen Bestimmungen entspricht

**2014/35/EG**    Niederspannungsrichtlinie

**2014/30/EG**    EMV Richtlinie

**2011/30/EU**    RoHS Richtlinie

- Angewendete harmonisierte Normen insbesondere

**EN 60950-1; EN 61000-6-1; EN 61000-6-3**

01. 01. 2017  
Datum

Bevollmächtigter für technische Dokumentation

Krug & Priester GmbH u. Co KG  
Simon-Schweitzer-Str. 34  
D-72336 Balingen (Germany)

---

Notizen:  
Notes: